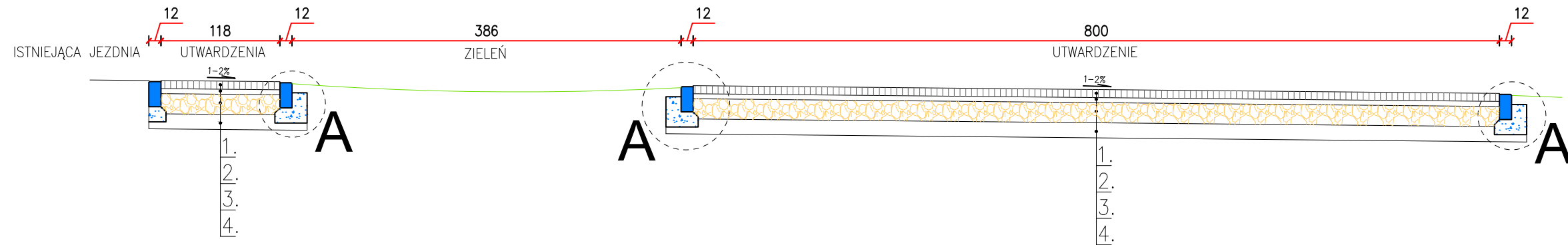
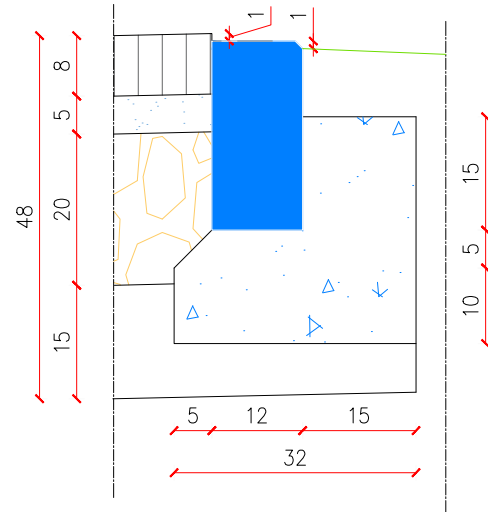


PRZEKRÓJ POPRZECZNY A-A



SKALA 1:10

SZCZEGÓŁ KONSTRUKCYJNY "A"



- 1 – Nawierzchnia z kostki betonowej 10x20 gr. 8 cm /kolor szary/.
- 2 – Podsyпка cementowo – piaskowa $R_m=2,5$ MPa, gr 5 cm.
- 3 – Warstwa podbudowy zasadniczej z kruszywa łamanego 0/31,5mm, gr. 20 cm.
- 4 – Warstwa odsączająca z kruszywa naturalnego 0/2mm, gr. 15 cm.

	DenDroGIS MARCIN BATKO ul. Jeziorna 1a, 77-400 Złotów e-mail. biuro.dendrogis@gmail.com www.dendrogis.pl, kom. 662 998 220 NIP 767-147-67-79			INWESTOR Gmina Barwice ul. Zwycięzców 22 78-460 Barwice	
	OBIEKT: UTWARDZENIE POWIERZCHNI GRUNTU				
RYSUNEK: PRZEKRÓJ POPRZECZNY				NR RYSUNKU 2	
ADRES:	GMINA BARWICE	MIEJSCOWOŚĆ TARMNO	OBRĘB ID 321502_5.0052	DZIAŁKI 45/1, 46, 52	
STANOWISKO	IMIĘ I NAZWISKO		NR UPRAWNIEN BUD	DATA	PODPIS
Opracował	mgr inż. Marcin Batko			07/2022	
BRANŻA DR	STADIUM PROJ.	ROK OPR. 2022	NR UMOWY -	SKALA 1:50	