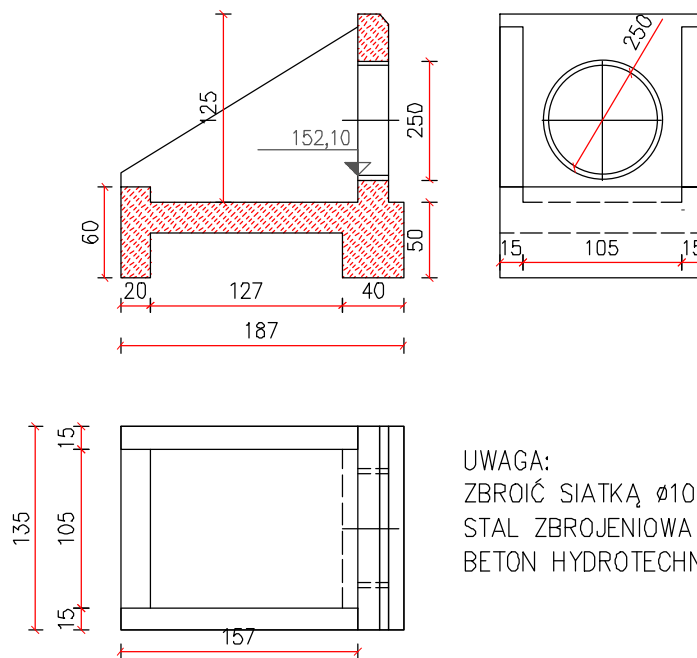
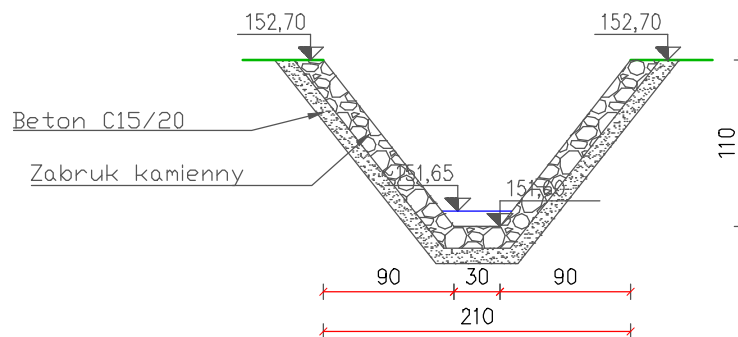


WYLOT KOLEKTORA WG KPED 02.16



PRZEKRÓJ POPRZECZNY ROWU W MIEJSCU WYLOTU



DenDroGIS
MARCIN BATKO

ul. Jeziorna 1a, 77-400 Złotów
 e-mail. biuro.dendrogis@gmail.com
 www.dendrogis.pl, kom. 662 998 220
 NIP 767-147-67-79

INWESTOR

Gmina Barwice
 ul. Zwycięzców 22
 78-460 Barwice

OBIEKT: BUDOWA SIECI KANALIZACJI DESZCZOWEJ

RYSUNEK: WYLOT KOLEKTORA

NR RYSUNKU
 5

ADRES:	MIJSCOWOŚĆ	ULICA	JEDNOSTKA EW/OBRĘB	DZIAŁKI	
	78-460 Barwice	1000 Lecia	321502_4.0006 Barwice	17, 27, 28, 29	
STANOWISKO	IMIĘ I NAZWISKO		NR UPRAWNIEN BUD.	DATA	PODPIS
Projektant	mgr inż. Małgorzata Fertala		UAN-8345/1360/89	01/2022	
Opracował	mgr inż. Marcin Batko			01/2022	
BRANŻA IS	STADIUM PAB	ROK OPR. 2022	NR UMOWY IOŚ.271.1.58.2020	1:50 SKALA	