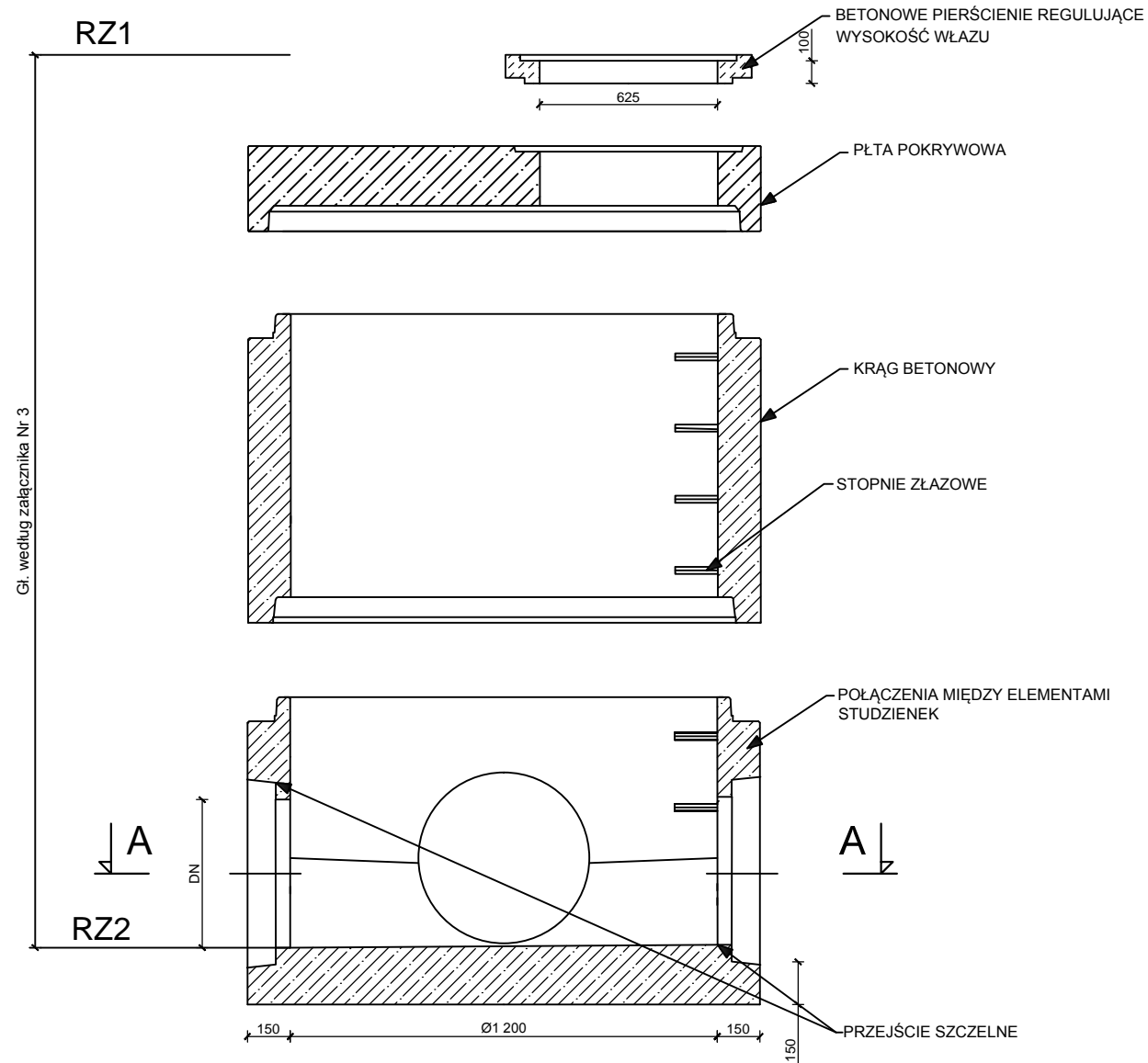
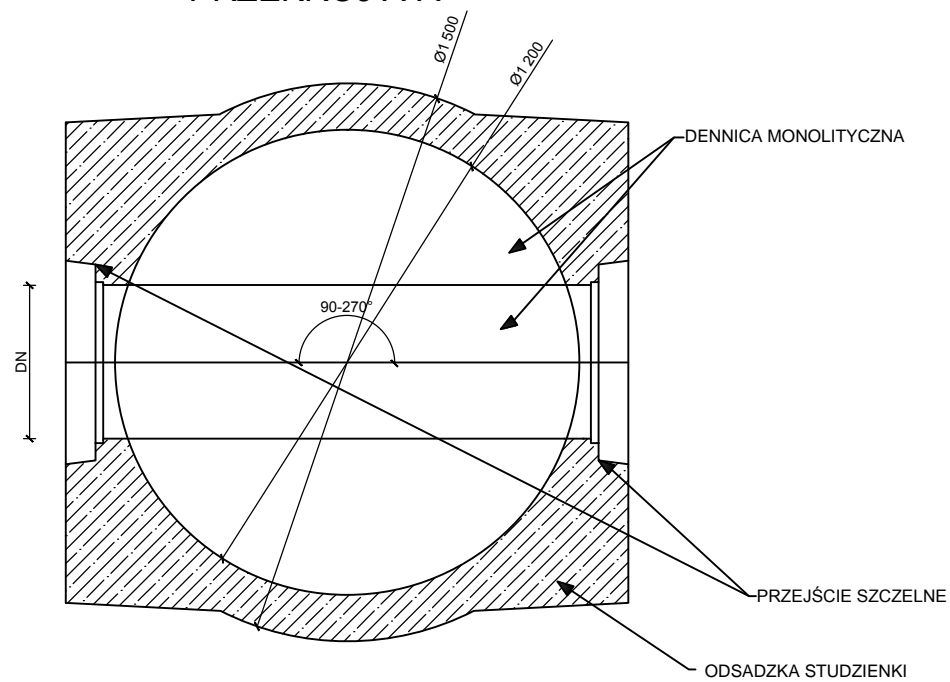


# STUDZIENKA KANALIZACYJNA DN1200



## PRZEKRÓJ A-A



inwestor:	Gmina Barwice, 78-460 Barwice, ul.Zwycięzców 22.
adres inwestycji:	m. Barwice, ul.Mała i Ogrodowa.

nazwa przedsięwzięcia:	Przebudowa dróg/ulic Małej z włączeniem do drogi wojewódzkiej Nr 172 oraz Ogrodowej w Barwicach.
nazwa obiektu:	Przebudowa dróg/ulic Małej z włączeniem do drogi wojewódzkiej Nr 172 oraz Ogrodowej w Barwicach.

nazwa opracowania:	Projekt zagospodarowania terenu.
nazwa rysunku:	Schemat studzienki kanalizacji deszczowej.

stanowisko	imię i nazwisko	branża	nr uprawnień	podpis:
autor projektu:	mgr inż. Andrzej Rychlicki	sieci wod.-kan.	224/Sz/82	
projektant:	mgr inż. Andrzej Rychlicki	sieci wod.-kan.	224/Sz/82	
opracował:				
sprawdził:	mgr inż. Jakub Biskupski	sieci wod.-kan.	WKP/0149/POOS/11	

Firma Projektowo-Budowlana <b>"AR-tech"</b> ul.Bat. Chłopskich 37/43 70-764 Szczecin tel./fax +48 (091) 4 693 034 tel. kom. 0502 634 199 Rok założenia 1992	nr umowy / oprac:	-	skala:	-	rysunek nr:	3
	stadium oprac:	Projekt wykonawczy				