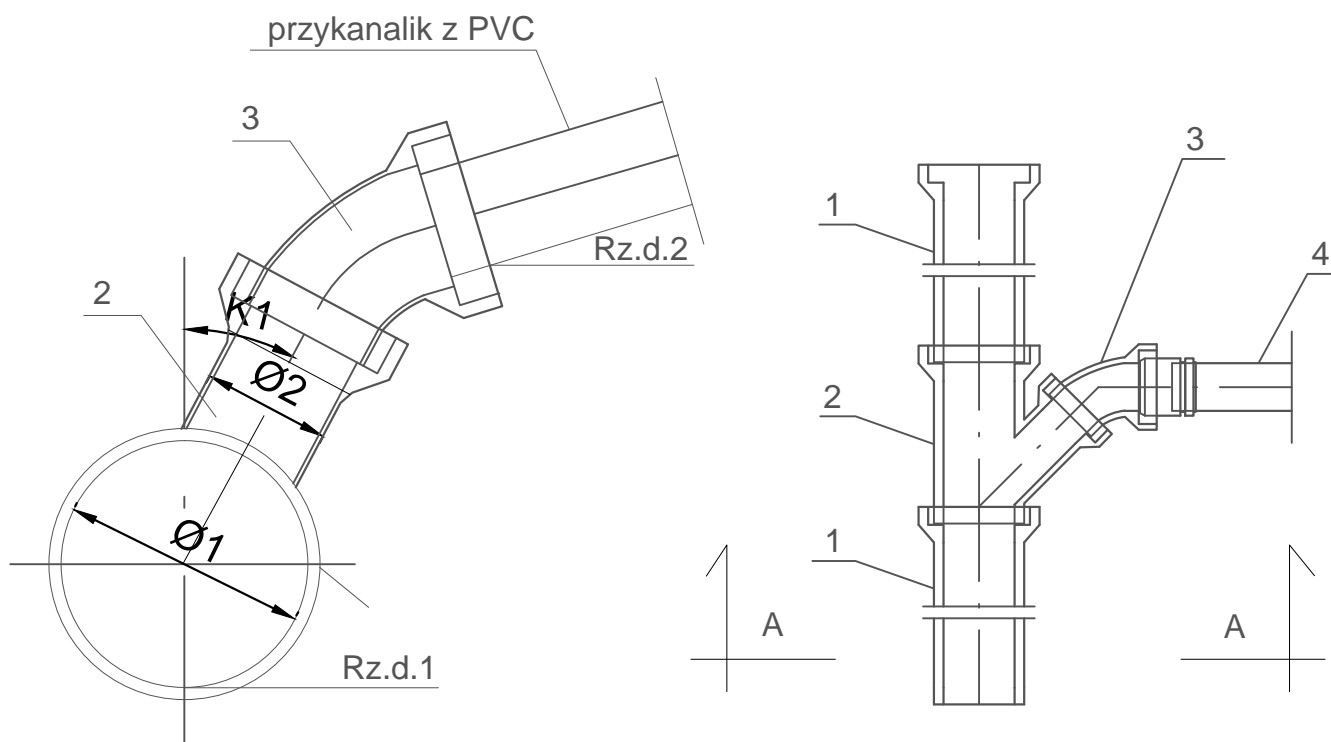


SCHEMAT WYKONANIA PROJEKTOWANEGO WŁĄCZENIA NA TRÓJNIK KANALIZACJI DESZCZOWEJ



widok schematyczny A-A

Rzędne oraz wymiary opisane na schemacie zawarto w załączniku nr 6.

inwestor:

Gmina Barwice,
78-460 Barwice, ul. Zwycięzców 22.

adres inwestycji:

m. Barwice, ul. Mała i Ogrodowa.

nazwa przedsięwzięcia:

Przebudowa dróg/ulic Małej z włączeniem do drogi wojewódzkiej Nr 172 oraz Ogrodowej w Barwicach.

nazwa obiektu:

Przebudowa dróg/ulic Małej z włączeniem do drogi wojewódzkiej Nr 172 oraz Ogrodowej w Barwicach.

nazwa opracowania:

Projekt zagospodarowania terenu.

nazwa rysunku:

Schemat włączenia na trójnik.

stanowisko	imię i nazwisko	branża	nr uprawnień	podpis:
autor projektu:	mgr inż. Andrzej Rychlicki	sieci wod.-kan.	224/Sz/82	
projektant:	mgr inż. Andrzej Rychlicki	sieci wod.-kan.	224/Sz/82	
opracował:				
sprawdził:	mgr inż. Jakub Biskupski	sieci wod.-kan.	WKP/0149/POOS/11	

Firma Projektowo-Budowlana
"AR-tech"
ul. Bat. Chłopskich 37/43
70-764 Szczecin
tel./fax +48 (091) 4 693 034
tel. kom. 0502 634 199
Rok założenia 1992

nr umowy / oprac:

-
stadium oprac:
Projekt wykonawczy
data oprac:
Listopad 2019r.

skala:

-

rysunek nr:

4