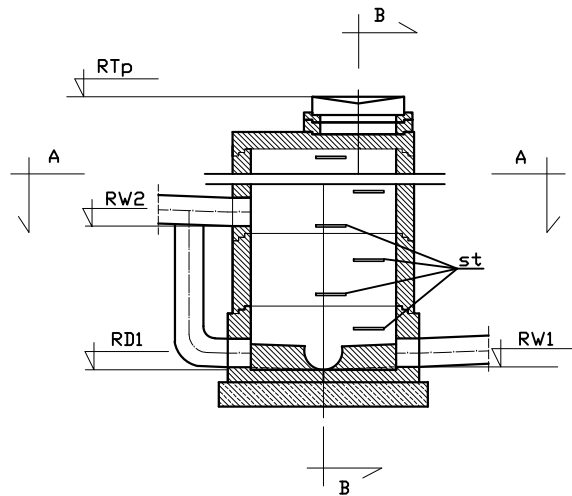
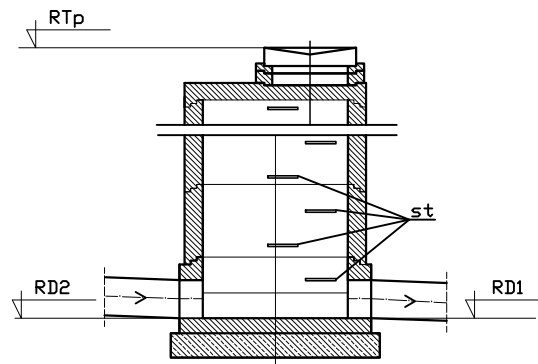


Schemat studni kanalizacyjnej dla załącznika nr 3 i 4

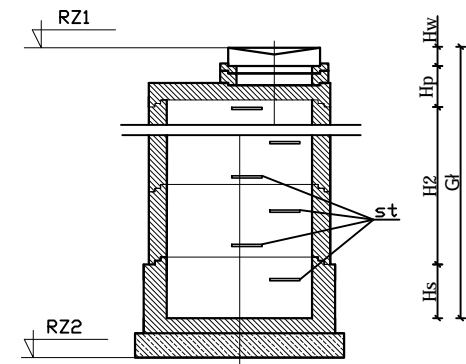
OZNACZENIA DO ZESTAWIENIA WŁĄCZEŃ KANAŁÓW DO STUDNI  $\phi 1200$  i  $\phi 1500$



PRZEKRÓJ B-B



OZNACZENIA DO ZESTAWIENIA STUDNI



PRZEKRÓJ A-A

